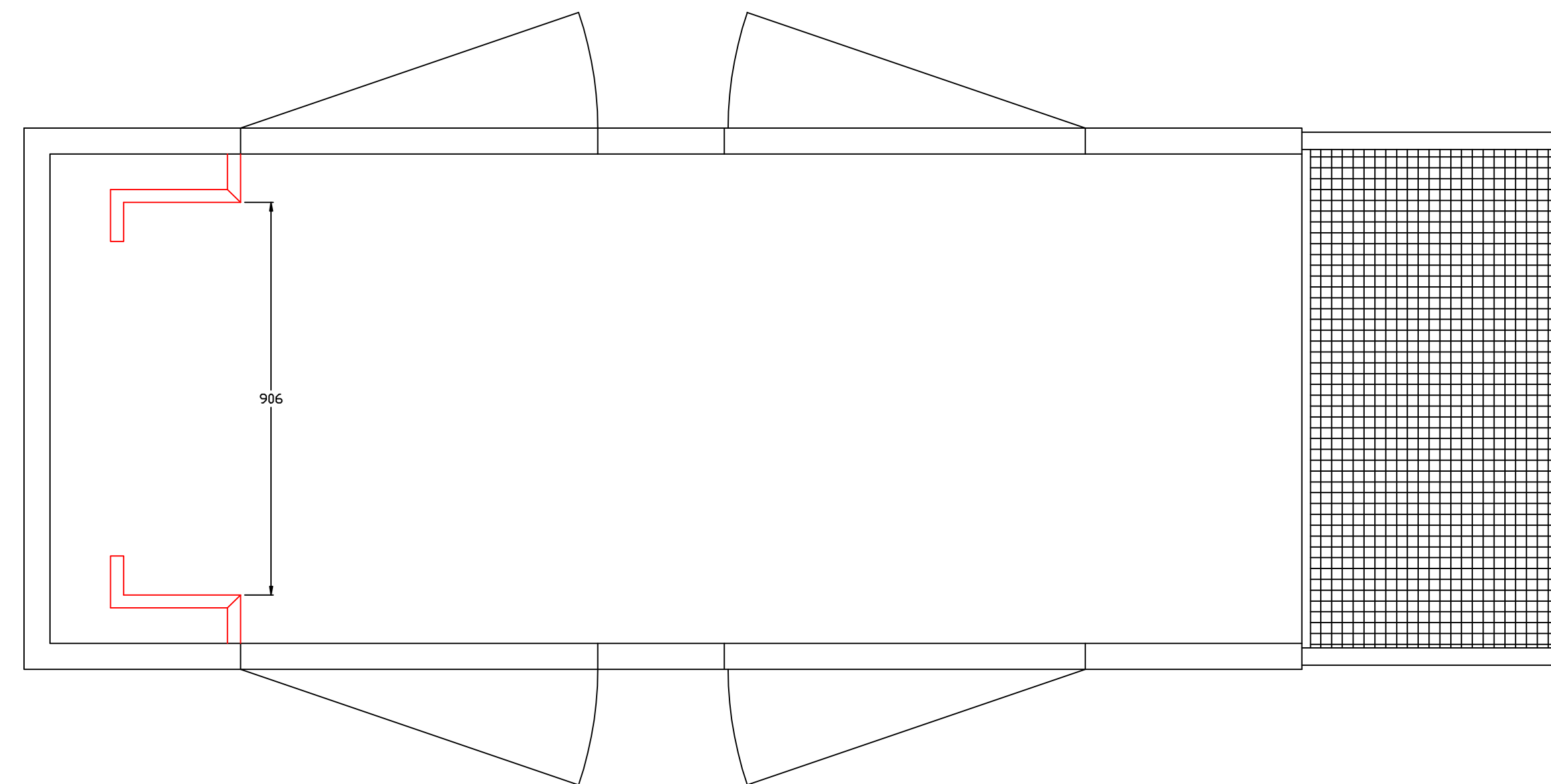
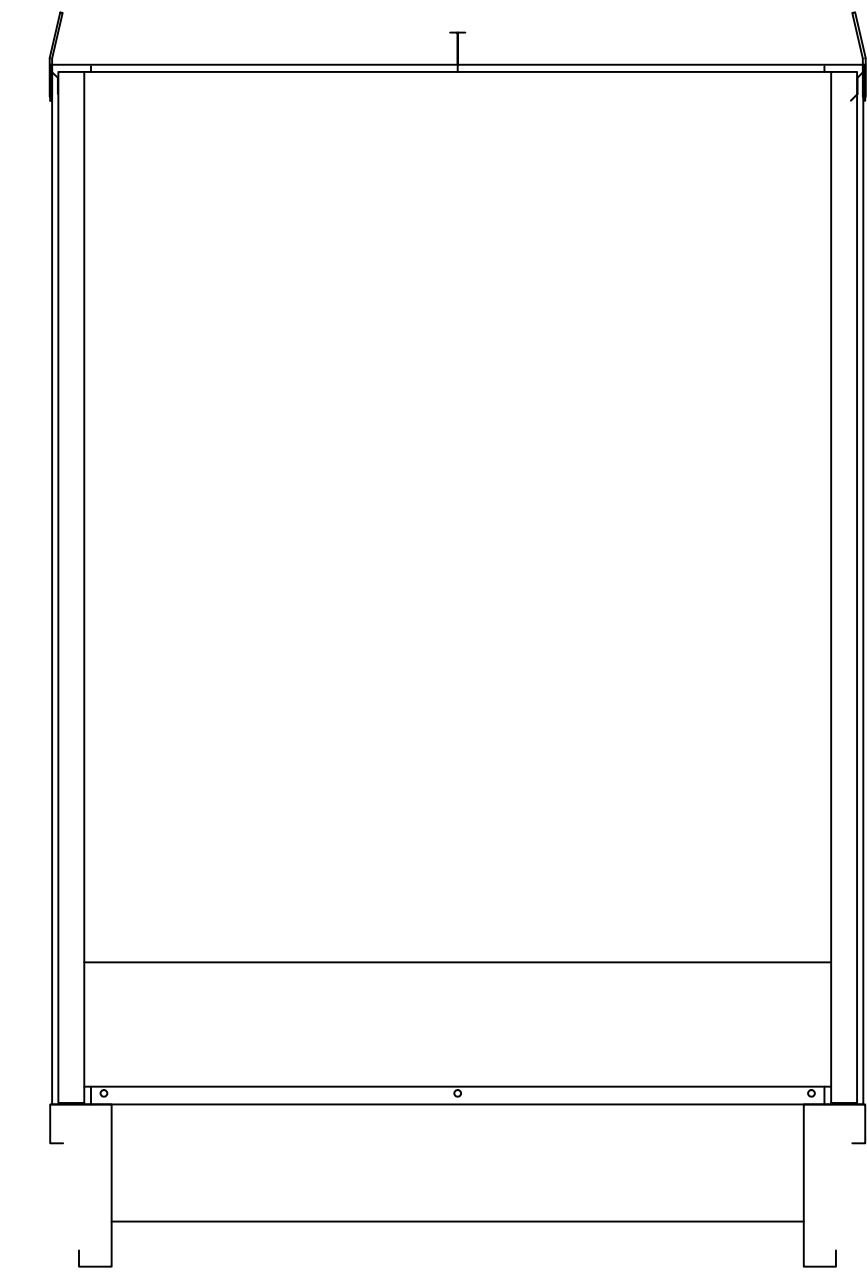
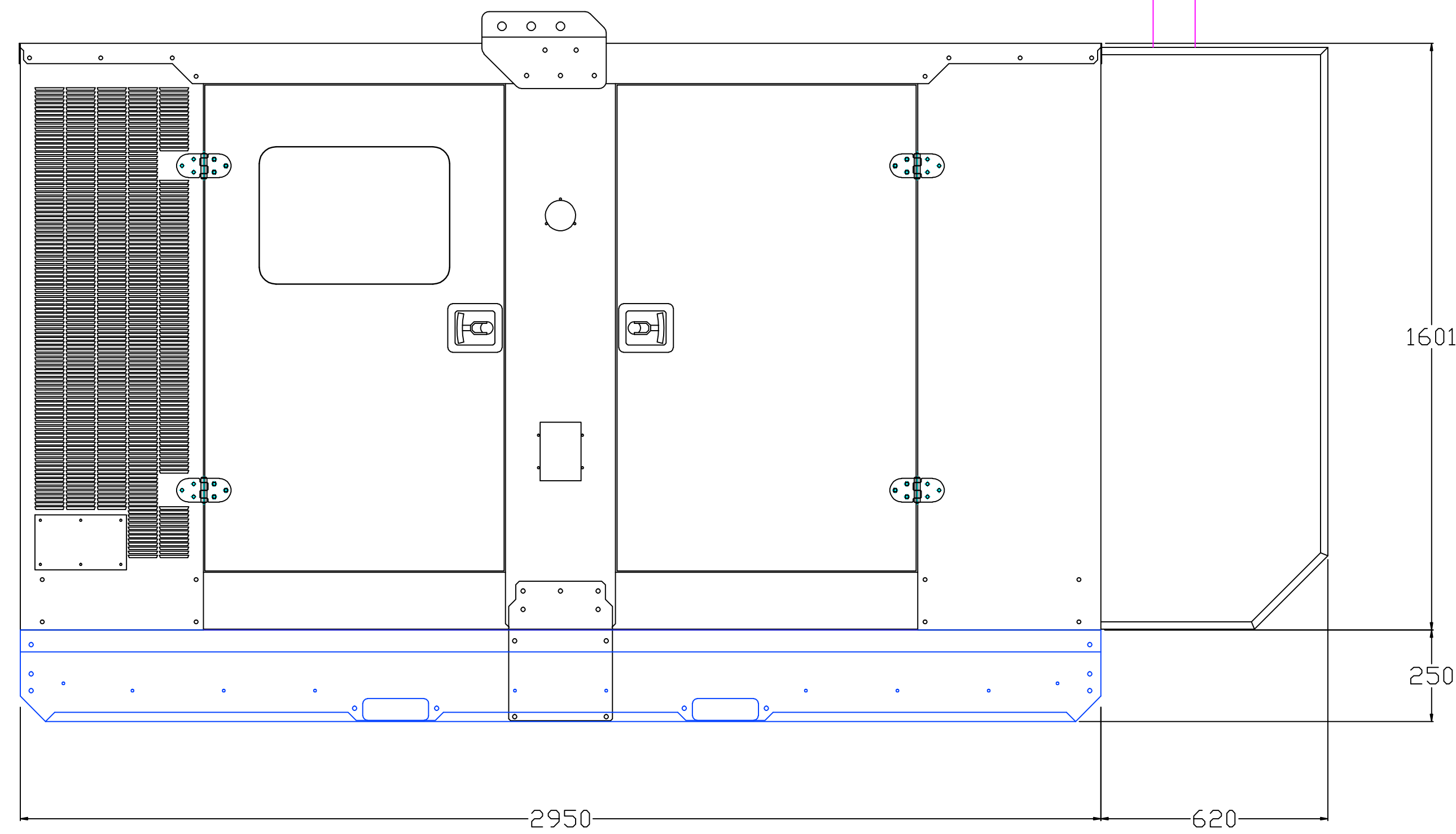
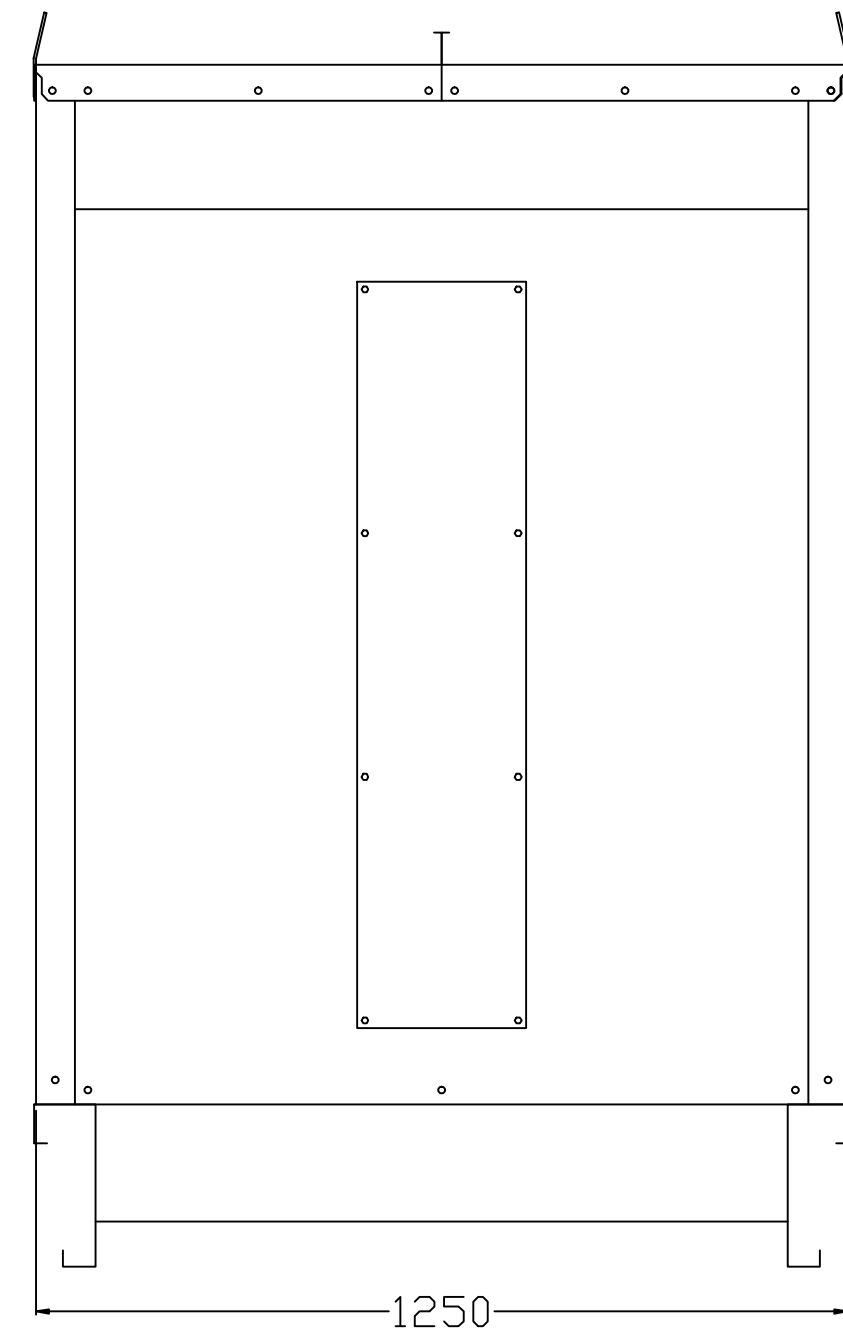


J6P



FENK

CASA FENK S.A.C.I.F.I.
 Av. Juan B. Alberdi 7138 Capital Federal
 TEL/FAX: 4687-0000 (L.Rotativas)
 www.fenk.com.ar

ESTE PLANO ES PROPIEDAD
 DE CASA FENK S.A.C.I.F.I.
 PROHIBIDA SU
 REPRODUCCION TOTAL O
 PARCIAL SIN CONFORMIDAD
 DE ESTA. SUJETO A
 CAMBIOS SIN PREVIO AVISO

TITULO:

CABINA ACUSTICA
 J6_P

DIBUJO		08/2012	ESCALA	REFERENCIAS	PLANO N°	145.78
REVISO	AS	09/2012			REVISION	0
APROBO		09/2012				