



# ATO 28

## 2 POLE

### SLIPRING ALTERNATORS

Zanardi alternatori s.r.l. - Via Dei Laghi 36077 Altavilla Vicentina Vicenza -Italy  
tel.+39 0444 370799 fax.+39 0444 370330 e-mail: info@zanardialternatori.it  
web site www.zanardialternatori.it

#### CARATTERISTICHE / CHARACTERISTICS / CARACTERISTIQUES / TECHNISCHE MERKMALE / CARACTERISTICAS

Tipo type typ	POTENZE 230/400 V. -50 Hz		POWER 230/400 V. -50 Hz		PUISSANCE 230/400 V. -50 Hz		LEISTUNG 230/400 V. -50 Hz		POTENCIAS 230/400 V. -50 Hz	
	R.P.M.	KVA p.f.0,8	Kw p.f. 0,8	Kva p.f. 1	2/4	3/4	4/4	fattore di utilizzo / Duty cycle	T.H.D. L-L %	
ATO 28/2 VS	3000	27	20	18	84	85,5	85	S1	<4%	
ATO 28/2 1S	3000	30	25	20	85	87,5	87	S1	<4%	
ATO 28/2 2S	3000	35	28	23	84,5	88	87,5	S1	<4%	
ATO 28/2 3S	3000	40	32	26	86	88	87,5	S1	<4%	
ATO 28/2 1L	3000	45	36	30	86,5	88,6	87,9	S1	<4%	
ATO 28/2 2L	3000	50	40	33	87,5	89,2	88,1	S1	<4%	
ATO 28/2 VL	3000	55	44	36	88	89,8	88,5	S1	<4%	

ambient 40°C

Tipo type typ	POTENZE 277/480 V. -60 Hz		POWER 277/480 V. -60 Hz		PUISSANCE 277/480 V. -60 Hz		LESTUNG 277/480 V. -60 Hz		POTENCIAS 277/480 V. -60 Hz	
	R.P.M.	KVA p.f.0,8	Kw p.f. 0,8	Kva p.f. 1	2/4	3/4	4/4	fattore di utilizzo / Duty cycle	T.H.D. L-L %	
ATO 28/2 VS	3600	32	25	21	86	88,5	87,5	S1	<4%	
ATO 28/2 1S	3600	36	29	24	83,6	86,3	85,8	S1	<4%	
ATO 28/2 2S	3600	40	32	26	87,6	89,5	89	S1	<4%	
ATO 28/2 3S	3600	45	36	30	88	89,8	89,5	S1	<4%	
ATO 28/2 1L	3600	53	42	35	88,3	90,2	89	S1	<4%	
ATO 28/2 2L	3600	60	48	40	88,6	90,7	89,6	S1	<4%	
ATO 28/2 VL	3600	65	52	43	89	91,2	90,1	S1	<4%	

Tipo type typ	Massa Weight Poids Gewicht (Kg.)	J (Kgm <sup>2</sup> ) B3-B14 FORM	Volume d'aria/ Air Vol./Vol.D'air/ Luftmenge (m <sup>3</sup> /min.)		Rumore/Noise/Bruit/Gerausch/Ruido/Rausch dB (A)			
			50Hz	60Hz	50Hz		60Hz	
					1mt.	7mt.	1mt.	7mt.
ATO 28/2 VS	76	0,0908	9,7	11	86	74	90,5	78
ATO 28/2 1S	88	0,1007						
ATO 28/2 2S	112	0,1077						
ATO 28/2 3S	126	0,1104						
ATO 28/2 1L	140	0,1184						
ATO 28/2 2L	155	0,1204						
ATO 28/2 VL	172	0,1262						



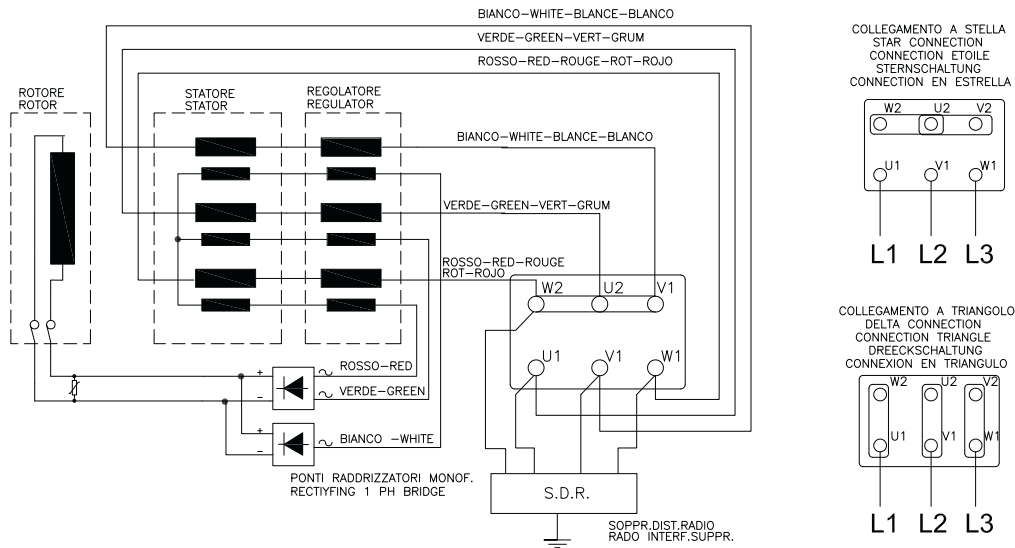
## OPTIONALS

PROTEZIONI IP 45 / MECHANICAL PROTECTION IP 45

SCALDIGLIE ANTICONDENSA / HEATERS

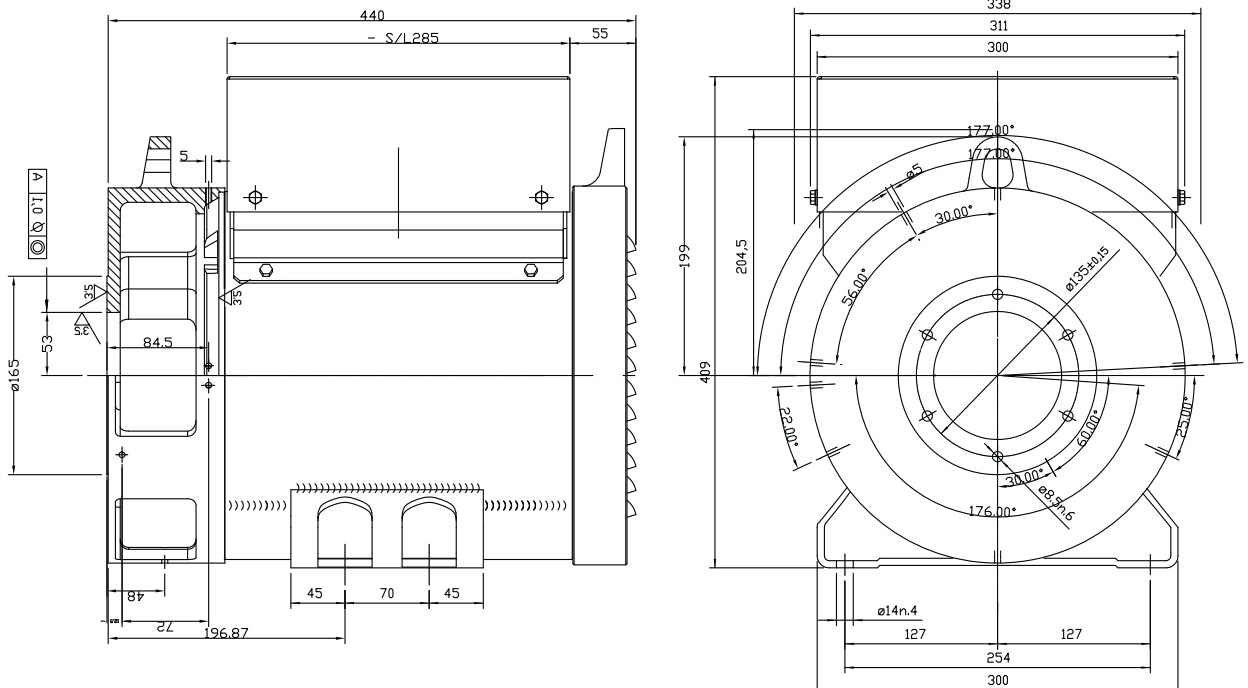
PROTEZIONI TERMICHE PT 100 PTC BIMETALLO / THERMAL PROTECTION PT100 PTC BIMET. DEVICE

## SCHEMA ELETTRICO E CONNESSIONI / ELECTRIC DIAGRAM AND CONNECTIONS / SCHEMA ELECTRIQUE ET CONNEXIONS / SHALTSCHEMA UND ANSCHLUSSE / ESQUEMA ELECTRICO Y CONEXIONES



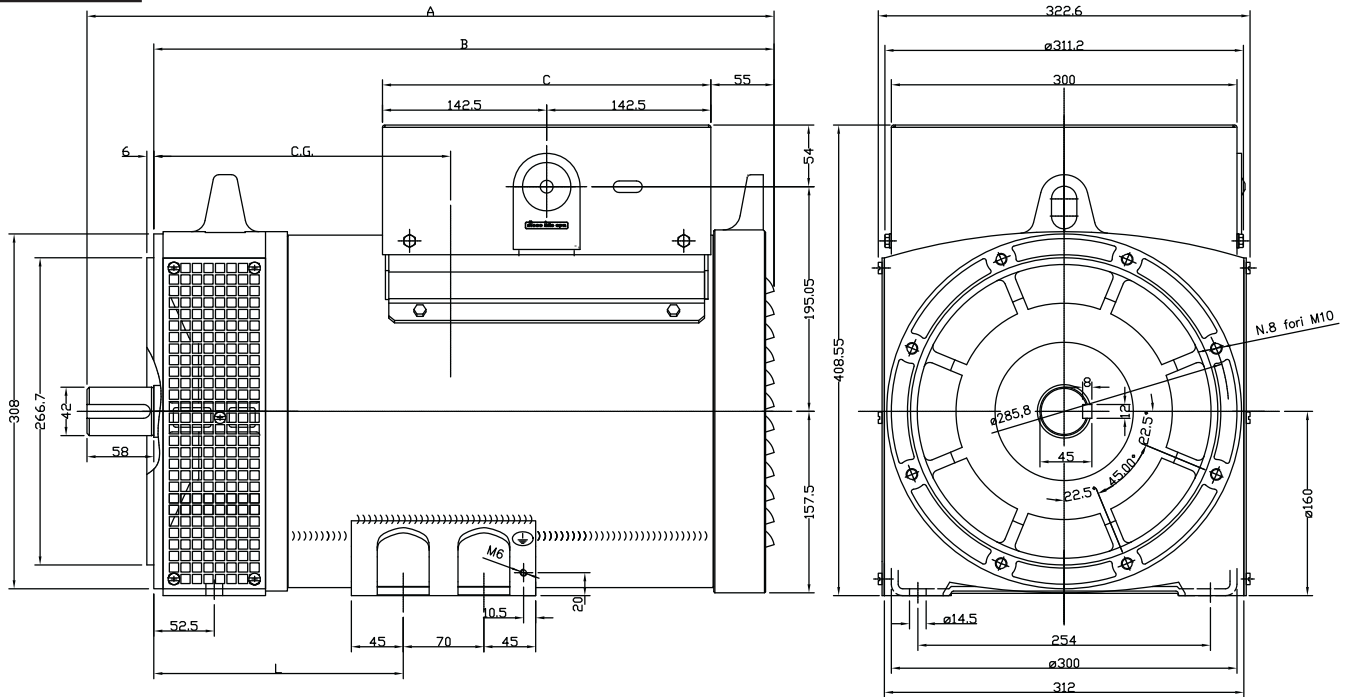
## DIMENSIONI DI INGOMBRO/OVERALL DIMENSIONS/DIMENSIONS D'ENCOMBREMENT/BAUMASSE/ DIMENSIONES MAXIMAS

**FORMA FORM  
FORME B9 C.30**



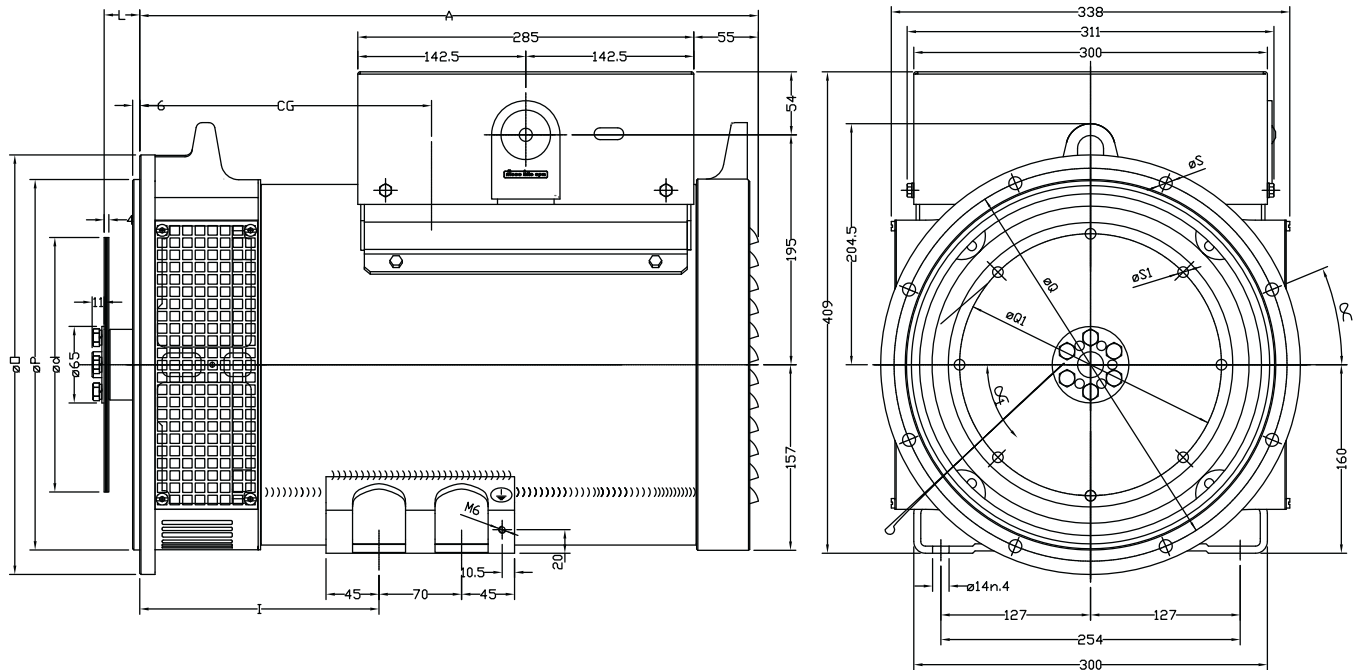
**DIMENSIONI DI INGOMBRO/OVERALL DIMENSIONS/DIMENSIONS D'ENCOMBREMENT/BAUMASSE/  
DIMENSIONES MAXIMAS**

**FORMA FORM  
FORME B3-B14**



TYPE	A	B	I	C
28 VS/2-4	475	417	216,5	225
28 S/2-4	516	458	216,5	285
28 L/2-4	596	538	216,5	285

**FORMA FORM  
FORME MD 35**

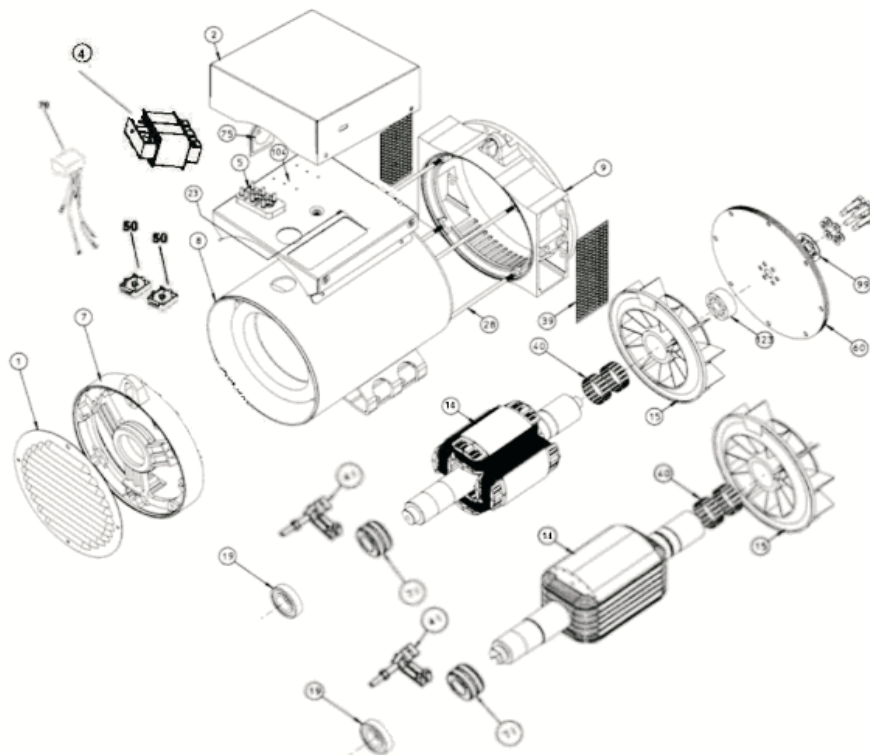


TYPE	A	I
28 S/4	445	203
28 1L/2- 28 1L/4	525	203
28 2L/2- 28 2L/4	525	203
28 3L/2	525	203
28 VL/4	555	273

SAE N.	FLANGIA / FLANGE BRIDE / FLANSCH					
	Q	P	Q	N Fori	S	α
5	356	314,3	333,4	8	11	22°30'
4	403	362	381	12	11	15°
3	451	409,6	428,6	12	11	15°

SAE N.	GIUNTI A DISCHI DISC COUPLING DISQUE DE MONIPALIER SCHEIBENKUPPLUNG					
	L	d	Q1	N Fori	S1	α <sub>1</sub>
6 1/2	30,2	215,9	200	6	9	60°
7 1/2	30,2	241,3	222,25	8	9	45°
8	62	263,52	244,47	6	11	60°
10	53,8	314,32	295,27	8	11	45°
11 1/2	39,6	352,42	333,37	8	11	45°

**ELENCO PARTI DI RICAMBIO / LIST OF SPARE PARTS / LISTE DES PIECES DETACHEES / ERSTZTEILLISTE / LISTA PARTES DE REPUESTO**



N°	DENOMINAZIONE	NOME	DESIGNATION	NAMEN	DENOMINACION	CODE
1	CHIUSURA POSTERIORE	GRID	GRILLE DE FERMETURE	GITTER	REJILLA	9LMCFASPATN28
2	CUFFIA SUPERIORE	TERMINAL BOX LID	COUVERCLE	DEKEL	TAPA	9LMCFASPATN28
4	TRASFORMATORE COMPOUND	COMPOUNDING TRANSFORMER	TRASFORMATEUR DE COMPOUNDAGE	COMPOUND TRASFORMATOR	TRASFORMADOR COMPOUND	ON REQUEST
5	MORSETTIERA UTILIZZAZIONE	TERMINAL BOARD	BLANCHETTE A BORNES	KLEMMENBRET	PLACA DE BORNES	9ELMR01045070
7	COPERCHIO POSTERIORE	REAR COVER	PALIERE ARRIERE	B-LAGER SCHILD	TAPA POSTERIOR	9ALCAPSATN-28
8	CARCASSA CON STATORE	FRAME AND STATOR	CARCASSE AVEC STATOR	GAHAUSE MIT STATOR	CARCASA CON ESTATOR	ON REQUEST
9	FLANGIA ANT. MD35 SAE3	DRIVE END BRAKET MD 35 SAE3	FLASQUE AVANT MD 35 SAE 3	VORDERES GEHAUSE MD 35 SAE3	CIERRE ANTERIOR MD 35 SAE 3	8ALFLANT28SA3
	FLANGIA ANT. MD35 SAE4	DRIVE END BRAKET MD 35 SAE4	FLASQUE AVANT MD 35 SAE 4	VORDERES GEHAUSE MD 35 SAE4	CIERRE ANTERIOR MD 35 SAE 4	8ALFLANT28SA4
	FLANGIA ANT. MD35 SAE5	DRIVE END BRAKET MD 35 SAE5	FLASQUE AVANT MD 35 SAE 5	VORDERES GEHAUSE MD 35 SAE5	CIERRE ANTERIOR MD 35 SAE 5	8ALFLANT28SA5
	FLANGIA ANT. B3/B14	DRIVE END BRAKET B3/B14	FLASQUE AVANT B3 -B14	VORDERES GEHAUSE B3-B14	CIERRE ANTERIOR B3-B14	8ALFLANT28B14
14	INDUTTORE ROTANTE ATEB28/4	ROTOR ASSY ATEB 28/4	ROUE POLAIRE ATEB 28/4	ROTOR ATEB 28/4	INDUCTOR ROTANTE ATEB 28/4	ON REQUEST
14A	INDUTTORE ROTANTE ATEB28/2	ROTOR ASSY ATEB 28/2	ROUE POLAIRE ATEB 28/2	ROTOR ATEB 28/2	INDUCTOR ROTANTE ATEB 28/2	ON REQUEST
14B	INDUTTORE ROTANTE ATN28/2	ROTOR ASSY ATN 28/2	ROUE POLAIRE ATN 28/2	ROTOR ATN 28/2	INDUCTOR ROTANTE ATN 28/2	ON REQUEST
14C	INDUTTORE ROTANTE ATN28/4	ROTOR ASSY ATN 28/4	ROUE POLAIRE ATN 28/4	ROTOR ATN 28/4	INDUCTOR ROTANTE ATN 28/4	ON REQUEST
15	VENTOLA	FAN	VENTILATEUR	LUFTERRAD	VENTILADOR	9ALVNTATN28*
19	CUSCINETTO POSTERIORE	REAR BEARING	REULEMENT ARRIERE	HINTERES LAGER	COJINETTE POSTERIOR	9MNC01207**
24	MORSETTIERA AUSILIARIA	AUXILIARY TERMINAL BOARD	BORNES AUXILIAIRES	NEMEN KLEMMBRETT	REGLETA	9ELMR0K433/6
28	TIRANTE COPERCHI "VS"	COVER STAY BOLT "VS"	TIGE DE FLASQUE "VS"	STEBBOLZEN "VS"	TIRANTE DE LA TAPA "VS"	9ACTR08319257
	TIRANTE COPERCHI "S"	COVER STAY BOLT "S"	TIGE DE FLASQUE "S"	STEBBOLZEN "S"	TIRANTE DE LA TAPA "S"	9ACTR08359255
	TIRANTE COPERCHI "L"	COVER STAY BOLT "L"	TIGE DE FLASQUE "L"	STEBBOLZEN "L"	TIRANTE DE LA TAPA "L"	9ACTR08439275
	TIRANTE COPERCHI "VL"	COVER STAY BOLT "VL"	TIGE DE FLASQUE "VL"	STEBBOLZEN "VL"	TIRANTE DE LA TAPA "VL"	9ACTR08469267
39	RETINA PROTEZIONE	PROTECTION SCREEN	GRILLE DE PROTECTION	SCHTZGITTER	REJILLA DE PROTECCION	9LMFOR1008***
	RETINA PROTEZIONE MD 35	PROTECTION SCREEN MD 35	GRILLE DE PROTECTION MD 35	SCHTZGITTER MD 35	REJILLA DE PROTECCION MD 35	9LMFOR1009***
40	ANELLO COMPENSATORE	FIXING RING	RONDELLE DE BLOQUAGE	COMPENSATOR RING	ANILLO COMPENSADORES	9MNANBNS60022
41	GRUPPO SPAZZOLE COMPLETO	BRUSH GEAR ASSEMBLY	ENSEMBLE PORTE BALAIS COMPLET	BRUSTERNHALTER	PORTAESCOBILLAS	9ELSPZATN28FN
50	RADDRIZZATORI A DIODI	RECTIFIER BRIDGE	PONT REDRESSEUR A DIODE	RICHTBRUCKE	PUENTE RECTIFICADOR	9ELRDMB03512
60	DISCHI SAE 11 1/2	DISC PLATES SAE 11 1/2	DISQUES SAE 11 1/2	KUPPLINGSSCHEIBEN SAE 11 1/2	DISCOS SAE 11 1/2	9VADS28S111/5
	DISCHI SAE 10	DISC PLATES SAE 10	DISQUES SAE 10	KUPPLINGSSCHEIBEN SAE 10	DISCOS SAE 10	9VADS28S010**
	DISCHI SAE 8	DISC PLATES SAE 8	DISQUES SAE 8	KUPPLINGSSCHEIBEN SAE 8	DISCOS SAE 8	9VADS28S008**
	DISCHI SAE 7 1/2	DISC PLATES SAE 7 1/2	DISQUES SAE 7 1/2	KUPPLINGSSCHEIBEN SAE 7 1/2	DISCOS SAE 7 1/2	9VADS28S71/2
	DISCHI SAE 6 1/2	DISC PLATES SAE 6 1/2	DISQUES SAE 6 1/2	KUPPLINGSSCHEIBEN SAE 6 1/2	DISCOS SAE 6 1/2	9VADS28S61/2
70	FILTRO ANTIDIST. RADIO	RADIO INTERF. SUPPRESSOR	FILTRE ANTI-PARASITAGE	FUNKENTSTOERFILTER	SUPRESORE RADIO	8PLFLDS001***
71	COLLETTORE AD ANELLI	SLIPRING	BAGUES	BURSTENRING	COLECTOR DE	9VACL10036070
75	GOMMINO	RUBBER CUP	CAPUCHON DE FERMATURE	SCHLUSSGUMMI	GOMA DE CIERRE	9PLGMMECO2832
99	ANELLO BLOCC.DISCHI	DISCS BLOCKING RING	ANNEAU BLOCAGE DES DISQUES	SCHIEBENSANNRING	ANILLO DE BLOC. DISCOS	9MNaNBDEC28
104	PANN.PORTA COMPON.	COMPONENT-CARRYNG PANEL	PANNEAU SUPPORT COMPOSANT	KOMPONENTENBLECHTAFEN	PANEL PORTA COMPONENTES	9LMMPSATN-28
123	ANELLO DISTANZIALE	RING SPACER	ANNEAU ESPACEUR	ABSTANDRING	ANILLO SEPARADORES	9MNaNDSECO28

Nella richiesta di parti di ricambio specificare il tipo e il codice dell'alternatore / when requesting spare parts always indicate the alternator's type and code / Pour toute demande de pieces detachées, prière de mentionner le type et le code de l' alternateur/Bei ersatzteilbestellung bitte immer die teilbenennung den typ und den code des wechselstromgenerators angeben/En cada pedido de pizzas de recambio especificar siempre el tipo y el codigo del alternador.