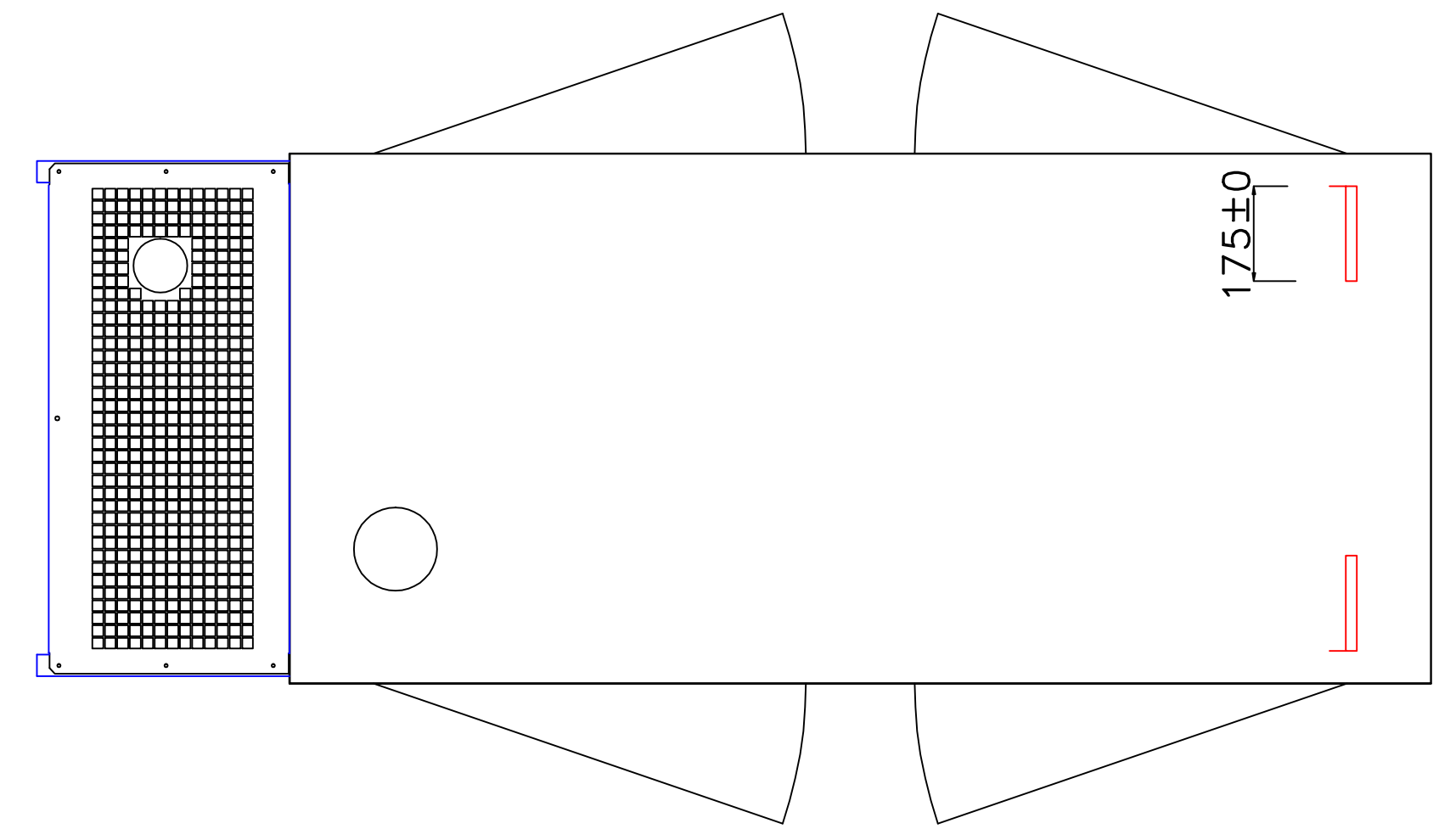
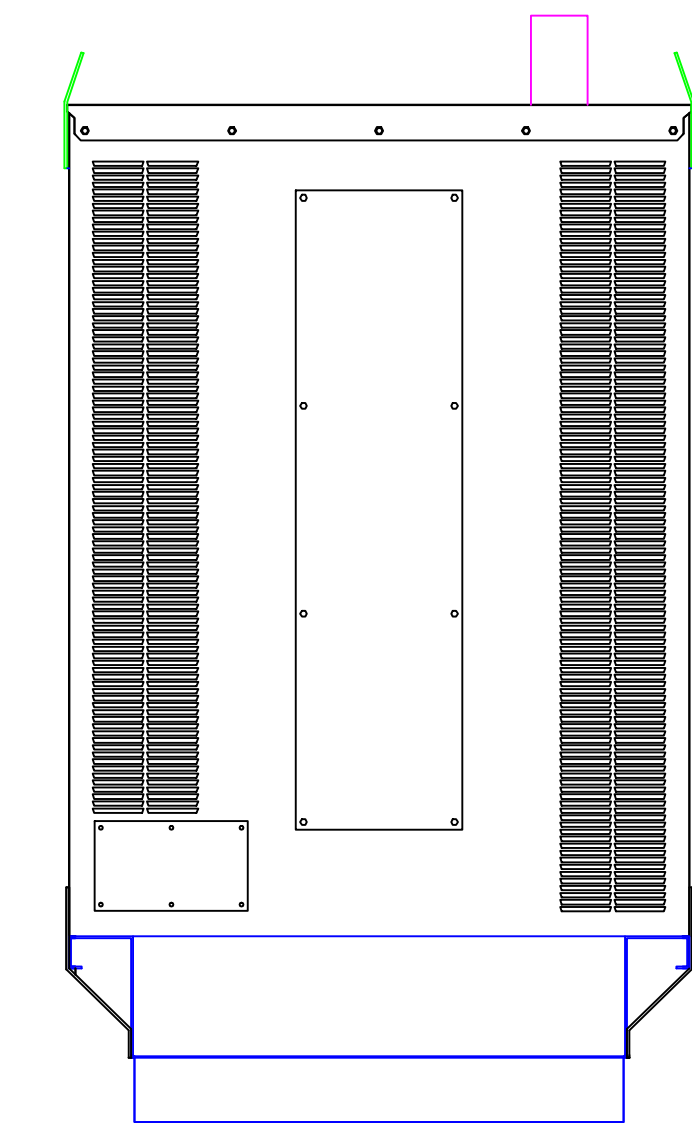
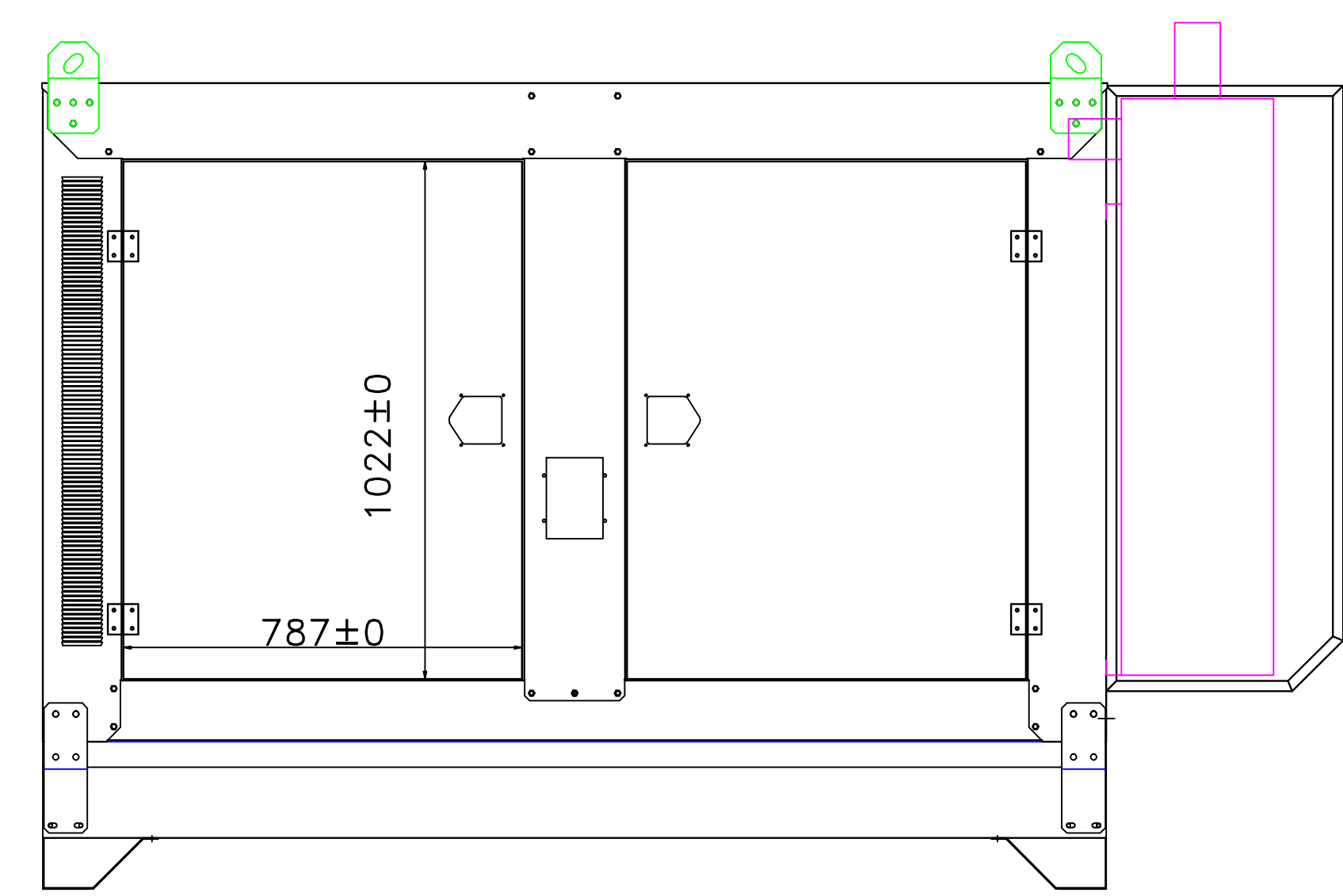
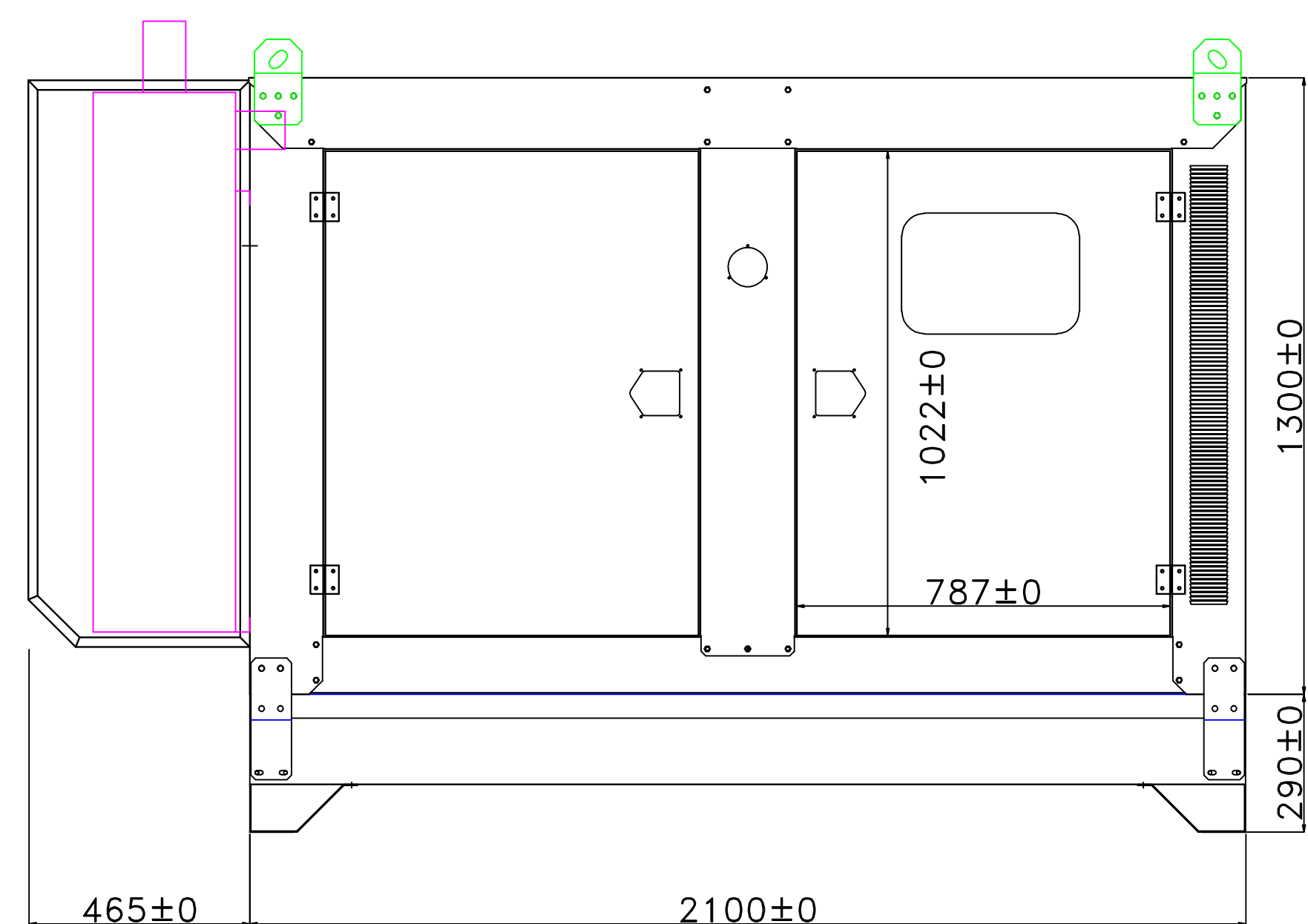
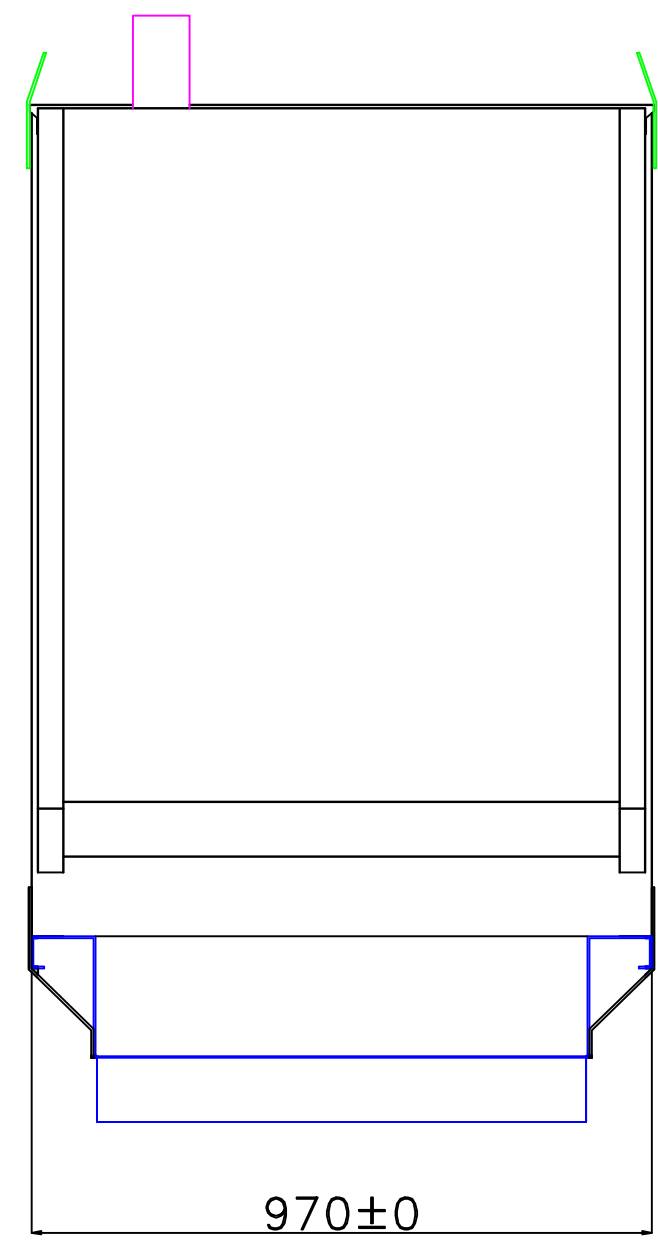
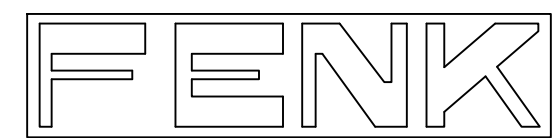


J5



		CASA FENK S.A.C.I.F.I. Av. Juan B. Alberdi 7138 Capital Federal TEL/FAX: 4687-0000 (L.Rotativas) www.fenk.com.ar			
		TITULO: CABINA ACUSTICA J5_H			
ESTE PLANO ES PROPIEDAD DE CASA FENK S.A.C.I.F.I. PROHIBIDA SU REPRODUCCION TOTAL O PARCIAL SIN CONFORMIDAD DE ESTA. SUJETO A CAMBIOS SIN PREVIO AVISO		08/2012	ESCALA	REFERENCIAS	PLANO N° 145.77
REVISO	AS	09/2012			REVISION 0
APROBO		09/2012			