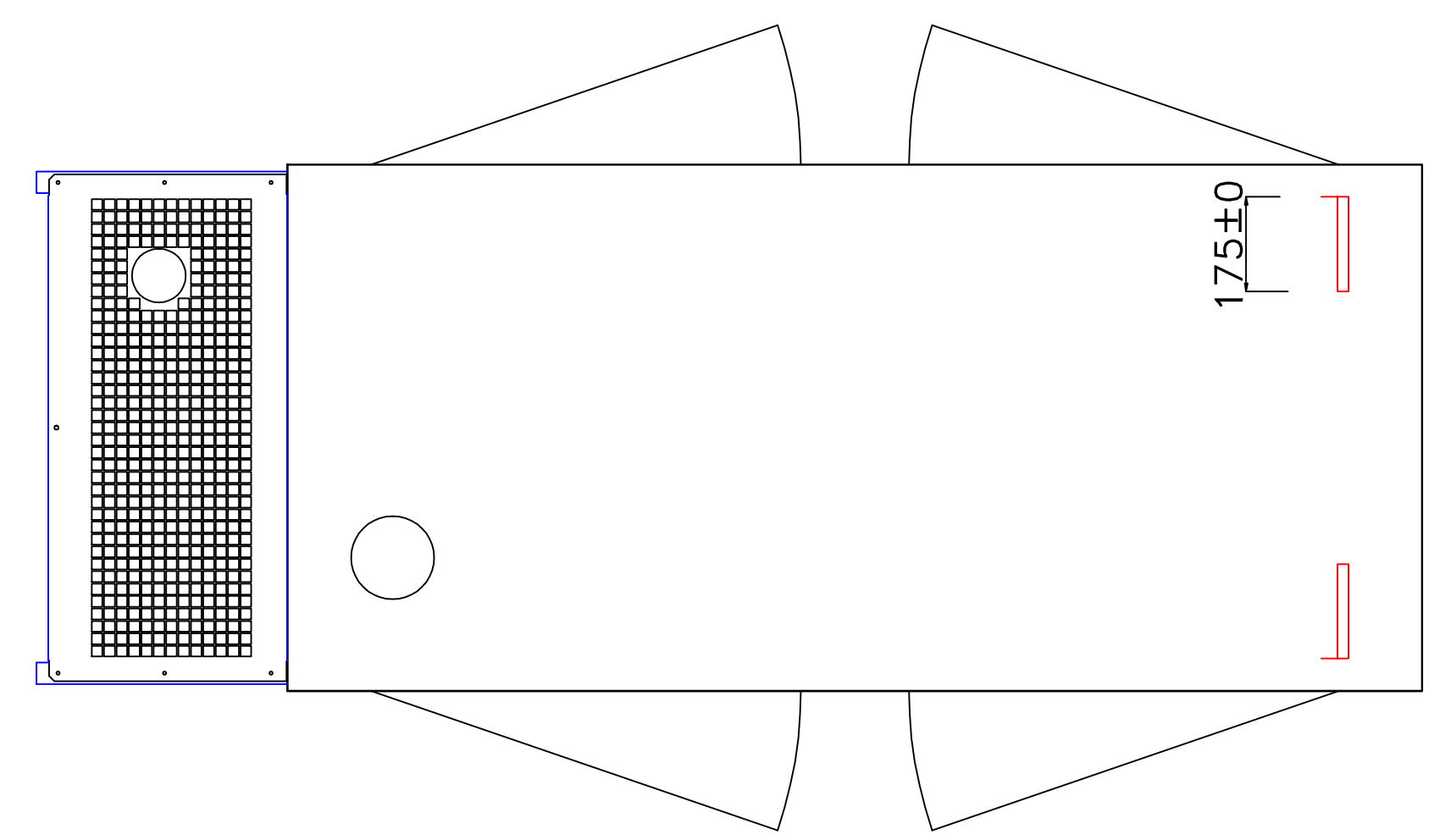
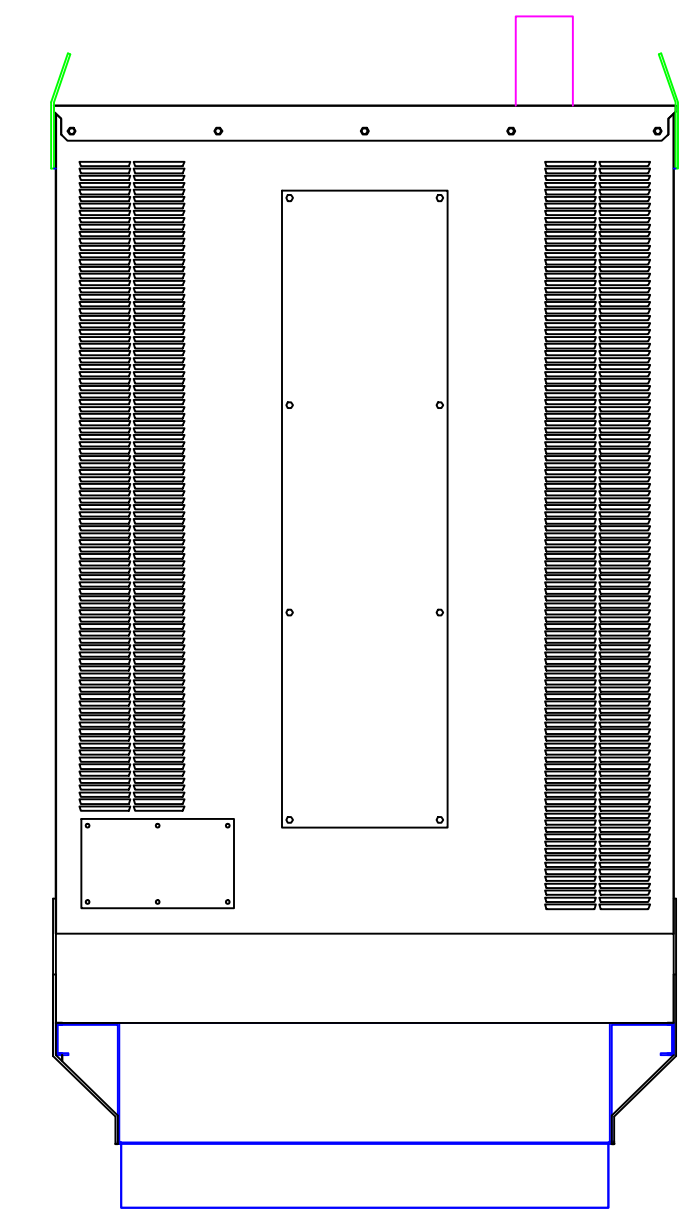
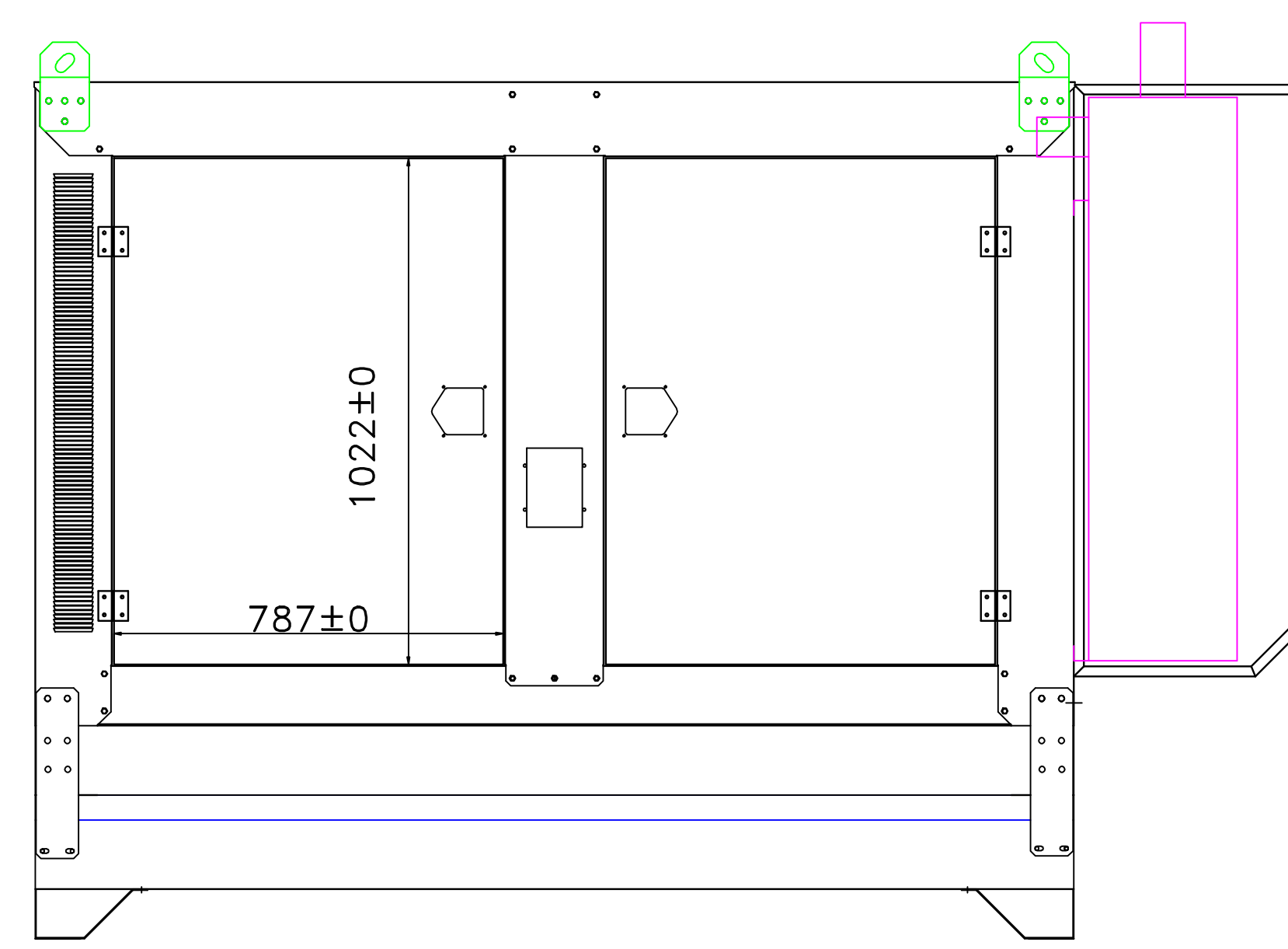
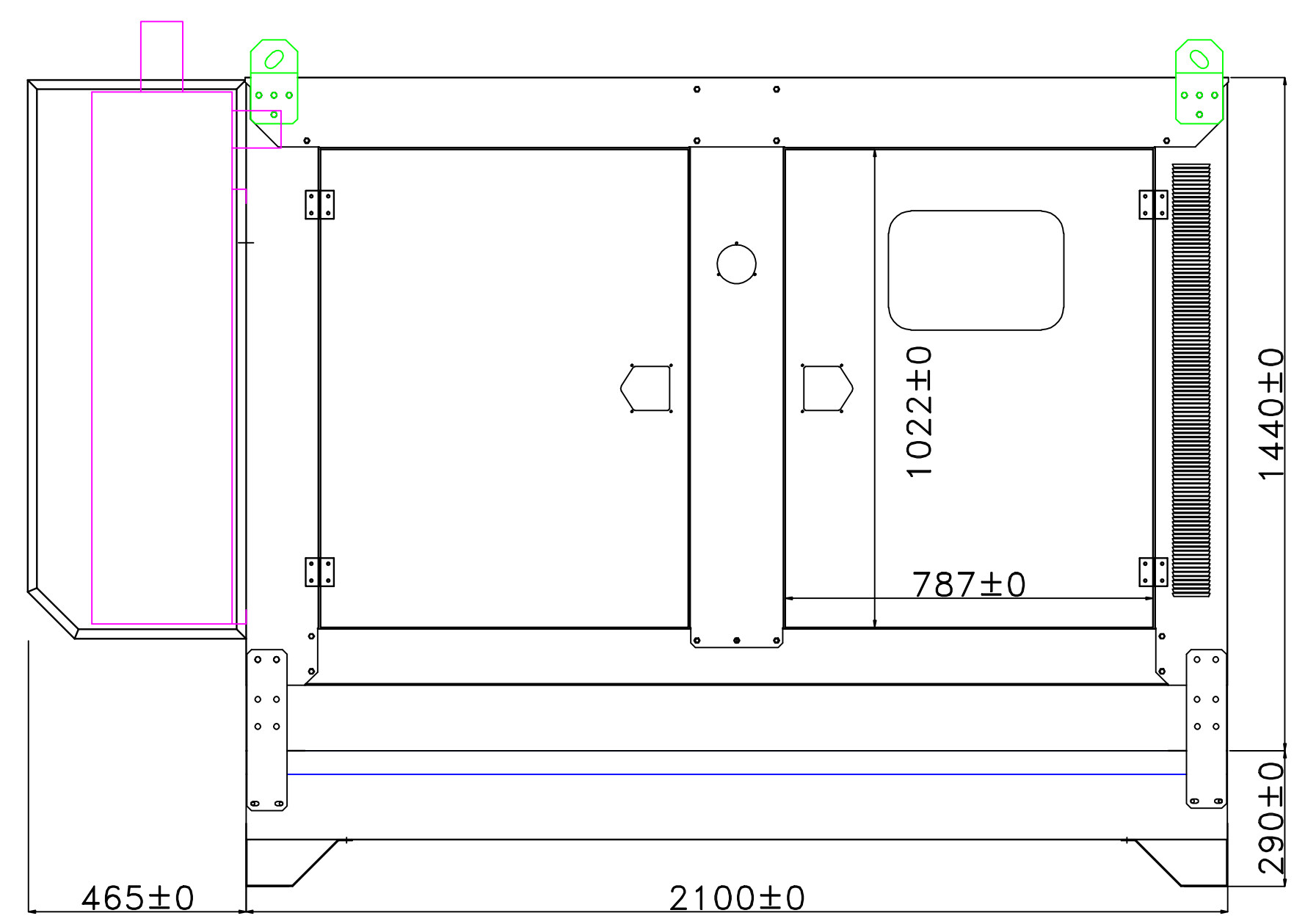
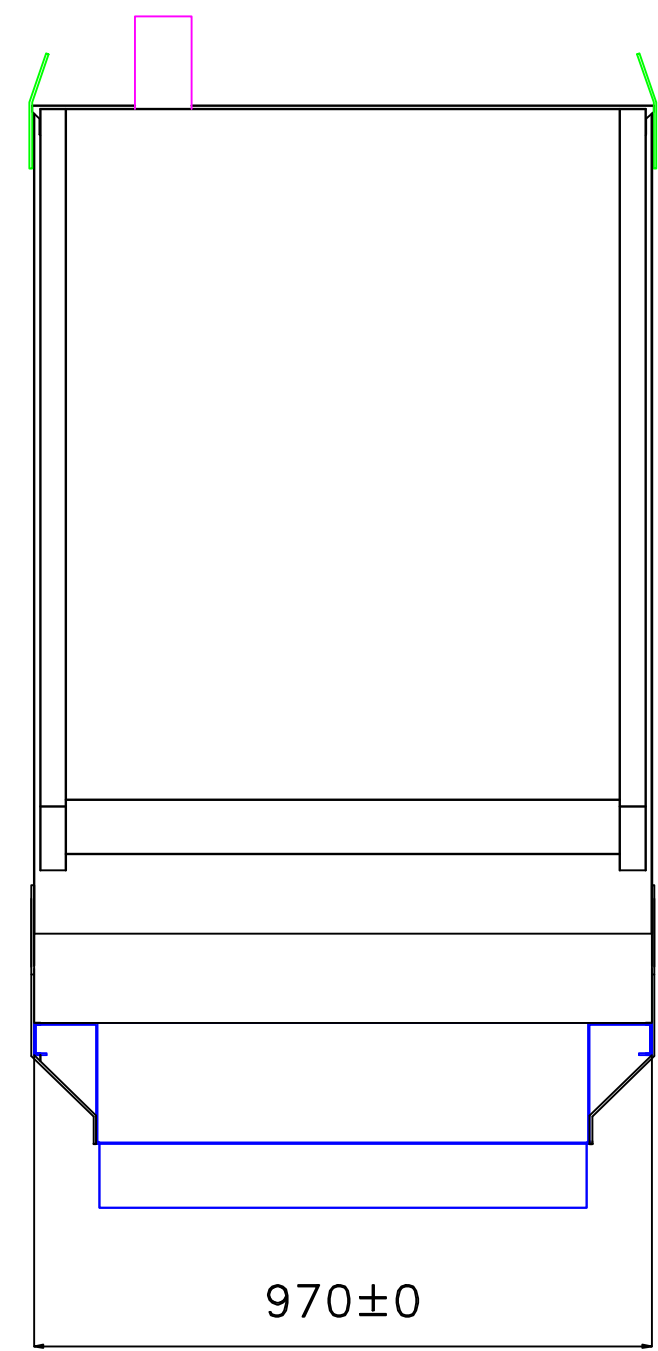


J5E



**FENK**

CASA FENK S.A.C.I.F.I.  
 Av. Juan B. Alberdi 7138 Capital Federal  
 TEL/FAX: 4687-0000 (L.Rotativas)  
 www.fenk.com.ar

ESTE PLANO ES PROPIEDAD DE CASA FENK S.A.C.I.F.I. PROHIBIDA SU REPRODUCCION TOTAL O PARCIAL SIN CONFORMIDAD DE ESTA. SUJETO A CAMBIOS SIN PREVIO AVISO

TITULO: CABINA ACUSTICA  
 J5\_H E

DIBUJO		08/2012	ESCALA	REFERENCIAS	PLANO N°	145.77
REVISO	AS	09/2012			REVISION	0
APROBO		09/2012				