



### DATOS TÉCNICOS

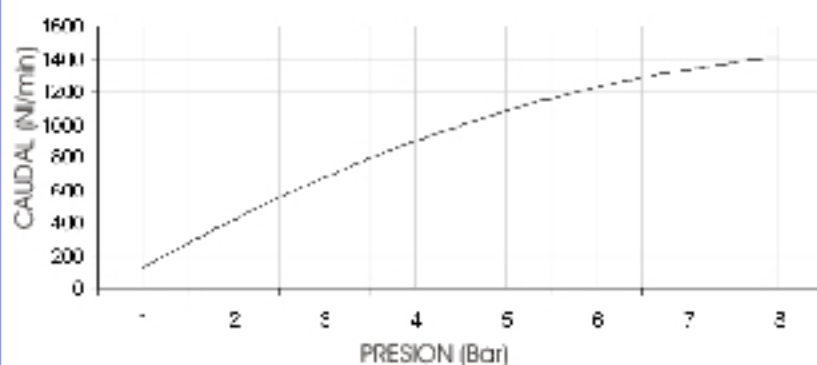
EQUIPO:	Filtro con regul.de presión para aire comprimido
MATERIALES:	Cuerpo de Aluminio - Recipiente de policarbonato transparente - Elemento filtrante de bronce sinterizado de 50µ (opcional 5µ) Volante y campana inyectado en plástico
CAPAC.DE ACUMUL.:	25 Cm <sup>3</sup>
TEMPERATURA DE FUNCIONAMIENTO:	De 0 a 50 °C
PRESIÓN DE TRABAJO:	De 0 a 10 Bar
DIFERENCIAL PRESIÓN:	1 Bar
DRENAJE:	Manual - Semiautomático
MANÓMETRO:	Ø 40 mm 1/8" BSP incluido con las unidades Orificio para conexión manométrica a 180°
CONEXIÓN:	1/4" BSP c/bridas (opción a 1/8" Y 3/8" BSP) (G)
POSICIÓN DE MONTAJE:	Vertical ±5° en línea o p/fijación en pared

### CODIFICACIÓN

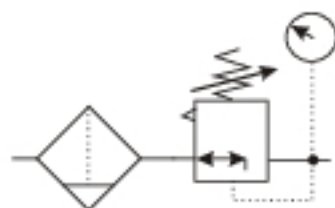
EPN-512-XX-X

03 -> 1/8"	2 = normal
06 -> 1/4"	3 = reg. Fina (0-4)
09 -> 3/8"	4 = manóm. Panel
	5 = sin manóm.

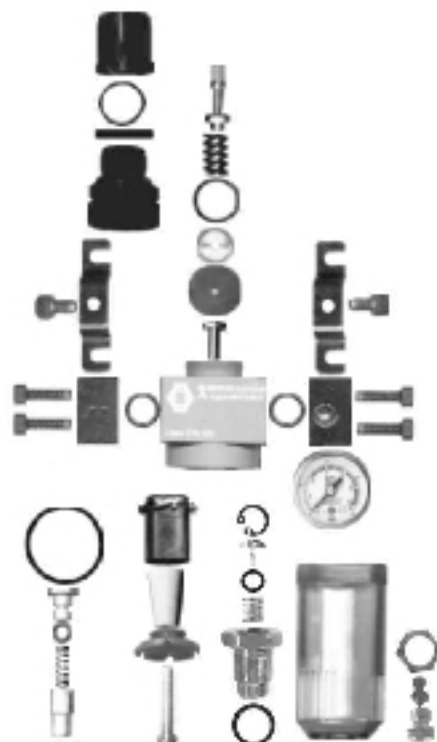
### CURVA DE CAUDAL



### SIMBOLOGÍA



### DESPIECE



### DIMENSIONAL

