

EQUIPOS DE PROTECCIÓN NEUMÁTICA

SERIE 200

REGULADOR

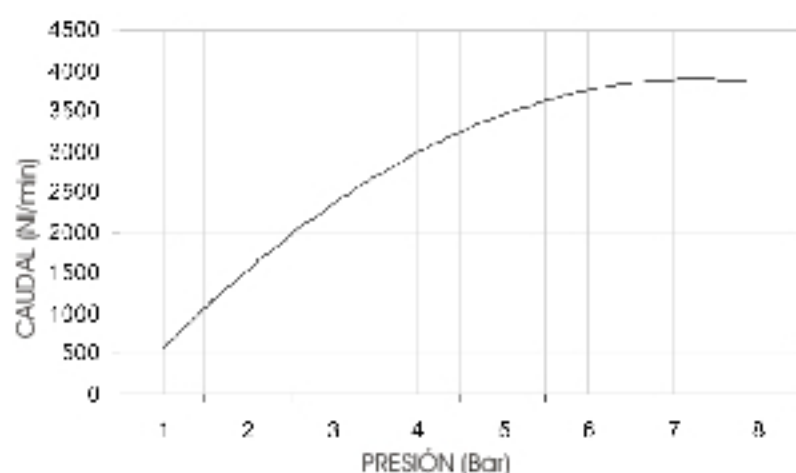
FENK

DATOS TECNICOS

EQUIPO:	Regulador de presión para aire comprimido
MATERIALES:	Cuerpo de Zamak - Volante y campana inyectadas en plástico.
TEMPERATURA DE FUNCIONAMIENTO:	De 0 a 50 °C
PRESIÓN DE TRABAJO:	De 0 a 12 Bar
DIFERENCIAL PRESIÓN:	1 Kg/Cm ²
MANÓMETRO:	Ø 50 mm 1/8" BSP incluido con las unidades Orificio para conexión manométrica a 180°
CONEXIÓN:	1/4", 1/2", 3/8" BSPT. 3/4" BSPT por bridas adicionales (ver hoja de accesorios)
POSICIÓN DE MONTAJE:	Indistinta, en línea o con fijación sobre pared o en forma opcional con tuerca para campana (ver hoja de accesorios)



CURVA DE CAUDAL

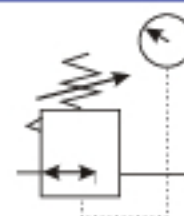


CODIFICACIÓN

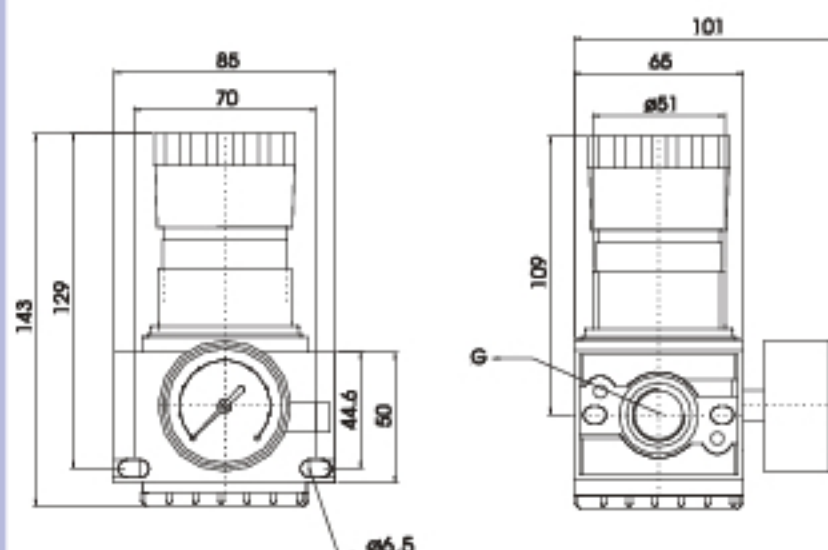
EPN-202-XX-X

06 -> 1/4"	2 = normal
09 -> 3/8"	4 = manóm. Panel
13 -> 1/2"	5 = sin manóm.
19 -> 3/4"	

SIMBOLOGÍA



DIMENSIONAL



DESPIECE

