



www.meccalte.com

COMPANY  
WITH QUALITY SYSTEM  
CERTIFIED BY DNV  
ISO 9001

# S15W

**2 POLE**  
**1 PHASE**  
**IP21 or IP23**

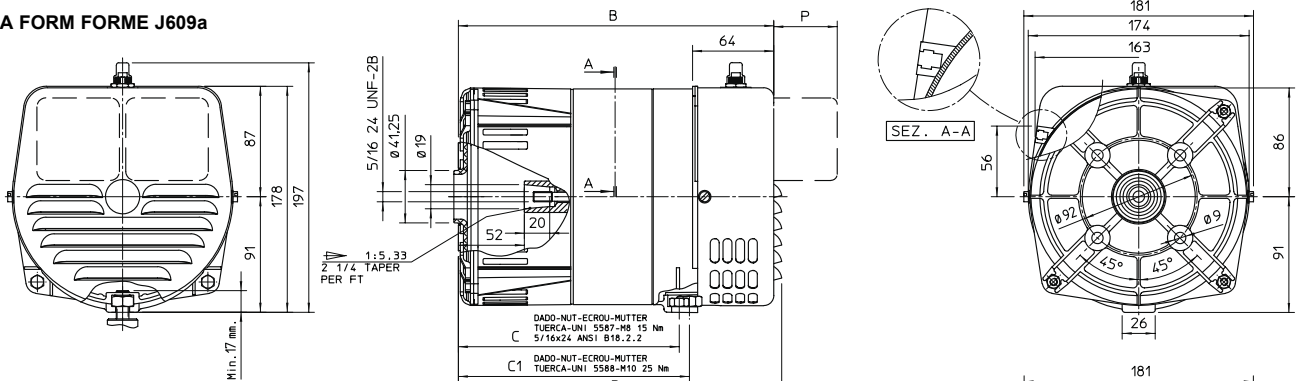
**CARATTERISTICHE / CHARACTERISTICS / CARACTERISTIQUES / TECHNISCHE MERKMALE / CARACTERISTICAS**

Tipo Type Type Typ Tipo	115/230V 50Hz 3000 RPM					120/240V 60Hz 3600 RPM					Peso Weight Poids Gewicht Peso	J	T.H.D.			
	kVA	$\eta$	Volumi d'aria Air volume Volume d'air Luftmenge Volumen de aire	Rumore Noise Bruit Gerausch Ruido		kVA	$\eta$	Volumi d'aria Air volume Volume d'air Luftmenge Volumen de aire	Rumore Noise Bruit Gerausch Ruido					Kg	Kgm <sup>2</sup>	%
		4/4 1 p.f.		%	m <sup>3</sup> /min		7m dBA		1m dBA	%						
<b>S15W-45</b>	1,2	68,7	2,1	55	71	1,45	69,7	2,9	58	76	8,1	0,0031	< 5			
<b>S15W-60</b>	1,8	70,2	2,1	55	71	2,2	71,2	3	58	76	10,4	0,0040	< 5			
<b>S15W-75</b>	2,1	71,4	2,1	55	71	2,5	71,8	3	58	76	12,4	0,0049	< 5			
<b>S15W-85</b>	2,4	71,8	2,1	55	71	2,9	72,2	3	58	76	13,4	0,0055	< 7,5			
<b>S15W-102</b>	2,8	72	2,1	55	71	3,4	72,3	3	58	76	14,8	0,0066	< 5			

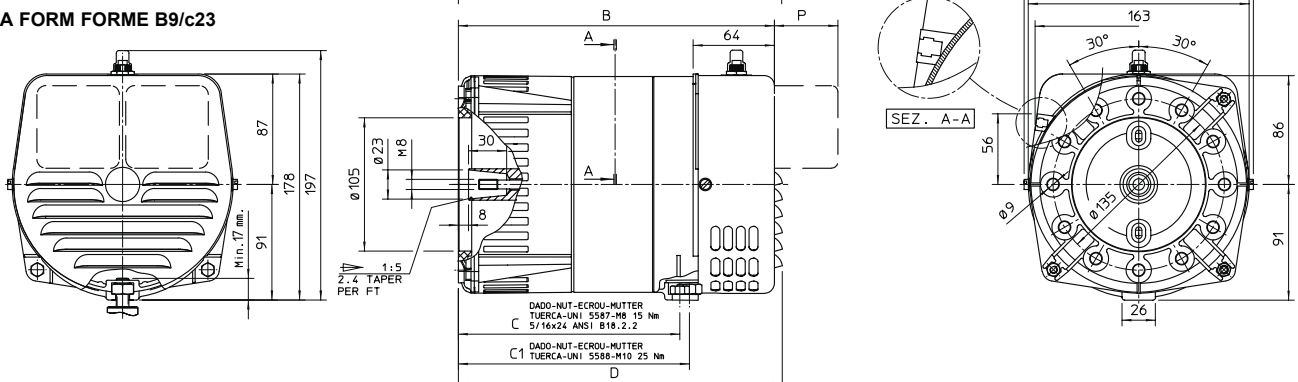
**DIMENSIONI D'INGOMBRO / OVERALL DIMENSIONS / ENCOMBREMENT / BAUMASSE / DIMENSIONES MAXIMAS**

dimensions in mm.

**FORMA FORM FORME J609a**



**FORMA FORM FORME B9/c23**



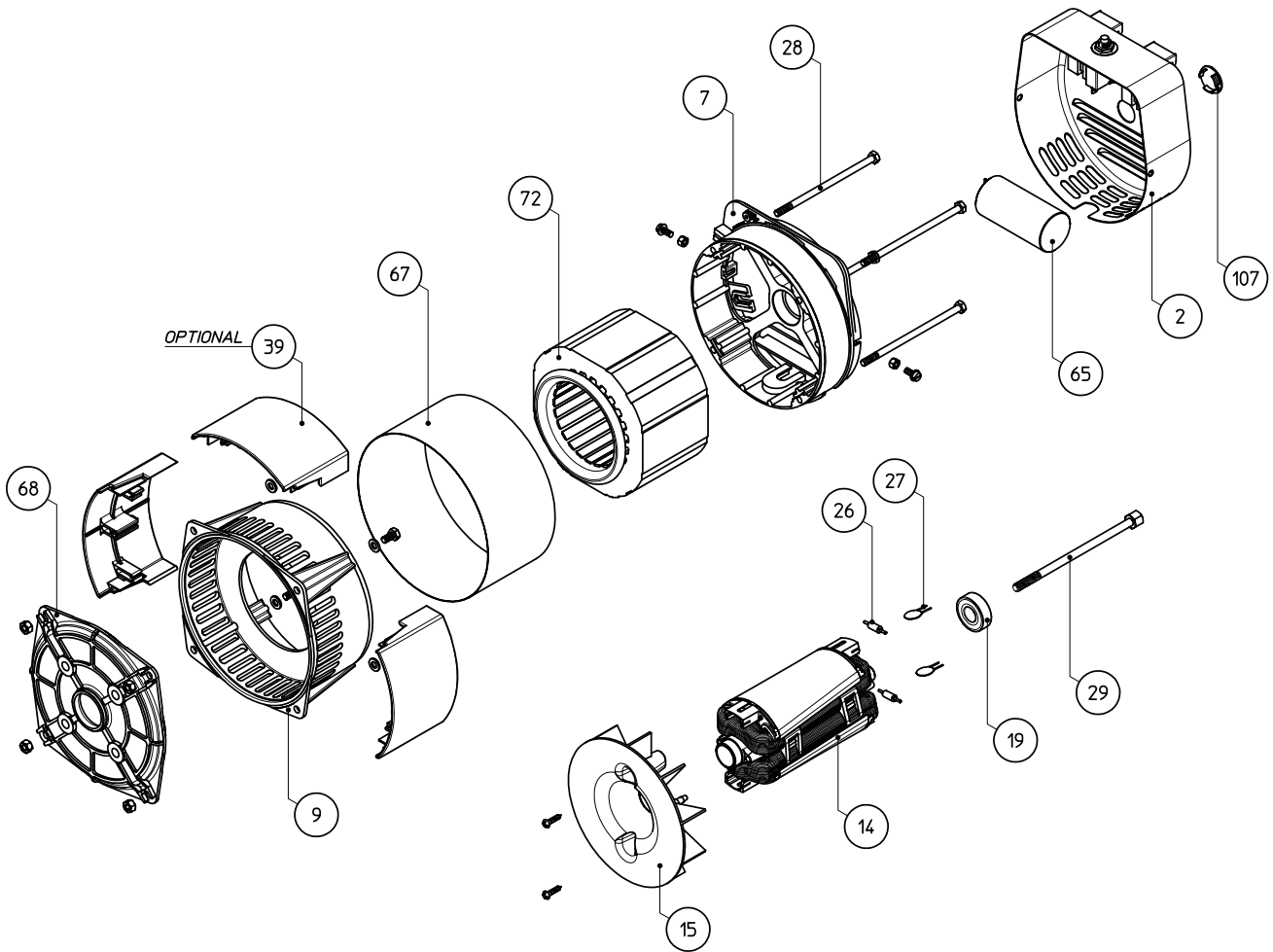
PRESE TIPO SOCKETS TYPE PRISES TYPE STECKDOSEN ENCHUFES TIPO	P
AMERICANO AMERICAN AMERICAIN AMERKANISCH	4
FRANCESE FRENCH FRANCAISE FRANZÖSISCHE FRANCES	11,5
SCHUKO	14,5
CEE	52

FORMA FORM FORME	TIPO TYPE TYP	B	C	C1	D
J609a	S15W 45	233,5	159	167	239,5
	S15W 60	248,5	174	182	254,5
	S15W 75	263,5	189	197	269,5
	S15W 85	273,5	199	207	279,5
	S15W 102	290,5	216	224	296,5
B9	S15W 45	234	159	167	240
	S15W 60	249	174	182	255
	S15W 75	264	189	197	270
	S15W 85	274	199	207	280
	S15W 102	291	216	224	297

S15W-45 disponibile anche in forma B9/c17  
S15W-45 also available in form B9/c17  
S15W-45 disponible également dans le forme B9/c17  
S15W-45 steht auch in der Bauform B9/c17 zu Verfügung  
S15W-45 disponible también en forma B9/c17



ELENCO PARTI DI RICAMBIO / LIST OF SPARE PARTS / LISTE DES PIÈCES DETACHÉES  
ERSATZTEILLISTE / LISTA PARTES DE REPUESTO



N.	DENOMINAZIONE	NAME	DESIGNATION	NAMEN	DENOMINACION	CODICE CODE
2	CUFFIA	TERMINAL BOX LID	COUVERCLE	DECKEL	TAPA	-
7	COPERCHIO POSTERIORE	NON DRIVE END BRACKET	PLASQUE COTE EXCITATRICE	HINTERES GEHÄUSE	CIERRE POSTERIOR	0390302217
9	COPERCHIO ANTERIORE	DRIVE END BRACKET	FLASQUE AVANT	VORDERER GEHÄUSE	CIERRE ANTERIOR	0391700138
14	INDUTTORE ROTANTE	ROTOR ASSY	ROUE POLAIRE	ROTIERENDER INDUKTOR	INDUCTOR ROTANTE	-
15	VENTOLA	FAN	VENTILATEUR	LÜFTER	VENTILADOR	0392000042
19	CUSCINETTO POSTERIORE 6202-ZZC3	REAR BEARING 6202-ZZC3	ROULEMENT ARRIERE 6202-ZZC3	HINTERES LAGER 6202-ZZC3	COJINETE POSTERIOR 6202-ZZC3	0390302536
26	DIODO	DIODE	DIODE	DIODE	DIODO	9910356050
27	VARISTORE	VARISTOR	VARISTOR	VARISTOR	VARISTOR	9910384005
28	TIRANTE COPERCHI	COVER STAY BOLT	TIGE DE PLASQUE	ZUGSTANGE	TIRANTE DEL CIERRE	-
29	TIRANTE CENTRALE	SECURING STUD	TIGE CENTRALE	ZENTRIERSSTIFT	TIRANTE CENTRAL	-
39	PROTEZIONE IP23	IP23 PROTECTION	PROTECTION IP23	IP23 SCHUTZ	PROTECCION IP23	0390301887
65	CONDENSATORE	CAPACITOR	CONDENSATEUR	KONDENSATOR	CONDENSADOR	-
67	FASCIA	ENCLOSING BAND	COUVERCLE DE PROTECTION	VERSCHLUSSBAND	BANDA DE COPERTURA	-
68	FLANGIA INTERCAMBIABILE	INTERCHANGEABLE FLANGE	PLASQUE DE LAISON	AUSTAUSCHBARER FLANSCH	BRIDA INTERCAMBIABLE	-
72	STATORE AVVOLTO	WOUND STATOR	STATOR	STATOR	ESTATOR	-
107	TAPPO PER CUFFIA POSTERIORE	SECURING STUD CUP	BOUCHON POUR COUVERCLE ARRIERE	STÖPSEL FÜR HINTERES KLEMMKASTENDECKEL	GOMA PARA TAPA POSTERIOR	0391802005

N.B.- Nella richiesta di pezzi di ricambio specificare il tipo e il codice dell'alternatore. When requesting spare parts always indicate the alternator's type and code.

Pour toute demande de pièces détachées, prière de mentionner le type et le code de l'alternateur. Bei Ersatzteilbestellung bitte immer die Teilbenennung den Typ und den code des Wechselstromgenerators angeben.  
En cada pedido de piezas de recambio especificar siempre el tipo y el código del alternador.